

Wir haben Zukunft

Schnelles,
stabiles Internet
für immer

**GLASFASER-
INTERNET
FÜR ALLE**



Wir schaffen Zukunft

Cablevision Nöhmer – Glasfaserpionier und Oberösterreichs größter Anbieter

Mit stabilen Bandbreiten bis garantierte 1.000 Mbit/s ist Ihr Zuhause für alle Anforderungen des digitalen Lebens gerüstet – heute und für die nächsten Generationen. Als größter Glasfaseranbieter Oberösterreichs bieten wir Ihnen das leistungsstärkste Internet des Landes: Der gesamte europäische Datenverkehr könnte technisch über nur 1 Glasfaserleitung transportiert werden – Cablevision Nöhmer legt 4 Fasern in Ihr Haus!

Ihr regionaler Partner für das stärkste Internet

Mit mehr als 20 Jahren Branchenerfahrung arbeitet unser Team konsequent an der Verwirklichung eines modernen, zukunftsfiten Glasfasernetzes für alle! Von der Region Salzkammergut/Attersee aus hat sich das Versorgungsgebiet mit FTTH-Glasfaseranbindung („Fiber to the Home“ – Glasfaser direkt bis in das Haus) rasch weit in Richtung Salzburg und Linz entwickelt.

Viele engagierte Gemeinden, Bund, Land OÖ und die Europäische Union sorgen mit Förderungen dafür, dass der Ausbau des Glasfasernetzes zügig vorankommt. Tausende zufriedene Privatkunden und Unternehmen profitieren bereits vom „schnellen, stabilen Internet für immer“.

Mit mehreren 10-Gigabit-Hochgeschwindigkeitsleitungen nach Wien und zum weltweit größten Internetknotenpunkt Frankfurt garantiert Cablevision Nöhmer zukunftsichere Breitbandverfügbarkeit.

Mit Unterstützung von Bund, Land und Europäischer Union

 Bundesministerium
Nachhaltigkeit und
Tourismus


LE 14-20
Entwicklung für den Ländlichen Raum



Europäischer
Landwirtschaftsfonds für
die Entwicklung des
ländlichen Raums:
Hier investiert Europa in
die ländlichen Gebiete.

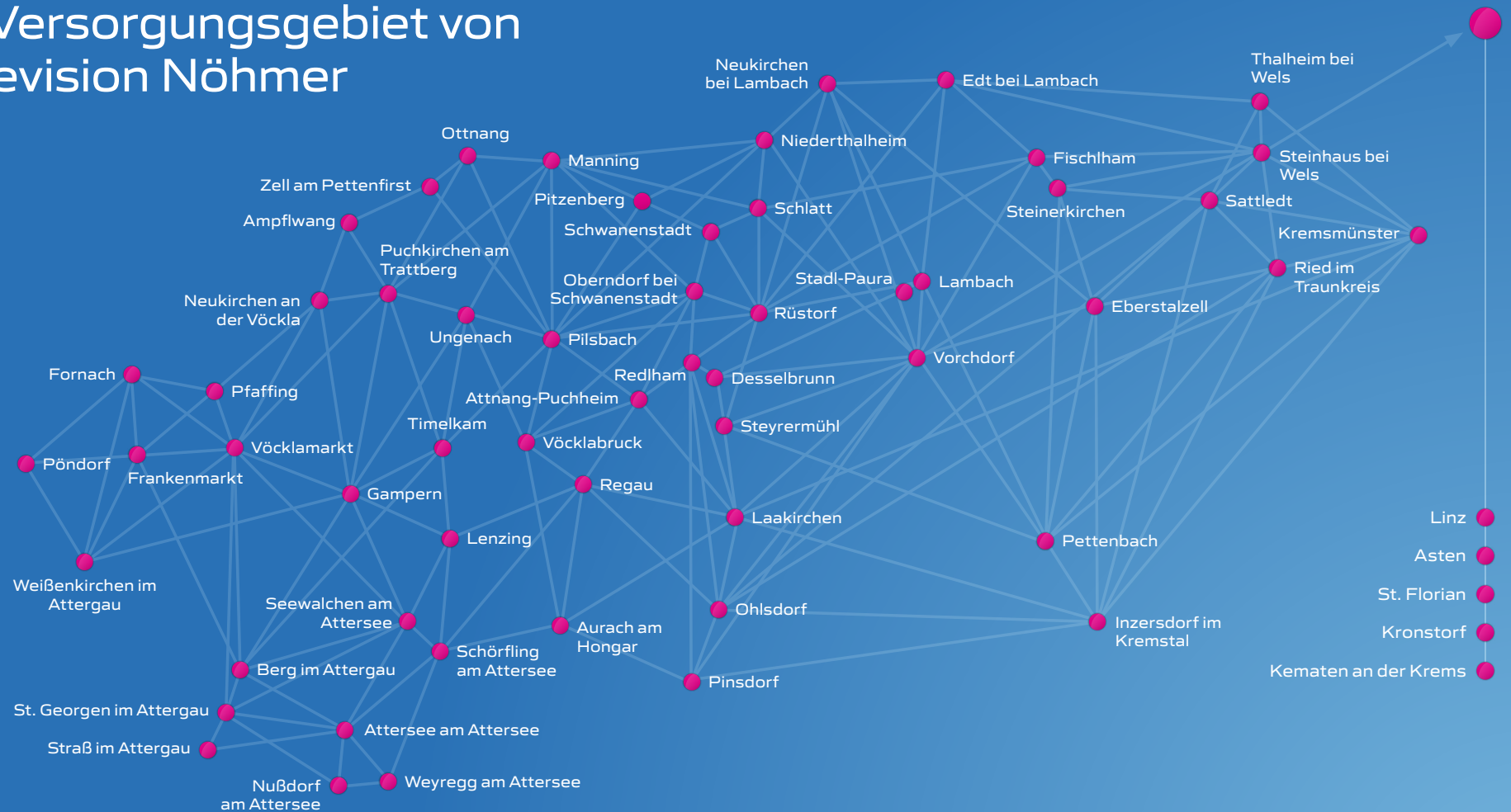


**HEUTE
DAS INTERNET
VON MORGEN!**
www.cn.at



Volle Power für Oberösterreich

Das aktuelle Ausbau-
und Versorgungsgebiet von
Cablevision Nöhmer



Volle Länge mal Bandbreite!

Verlässlich, ökologisch,
strahlungsfrei – alle Vorteile
aus einer Hand

Glasfaser direkt ins Haus verfügt gegenüber älteren Technologien wie zum Beispiel herkömmlichen Kupferkabeln über eine Vielzahl an Vorteilen. Die Daten werden optisch in Lichtgeschwindigkeit übertragen, was für schnellstes und entspanntes Gaming und Streaming sorgt, aber auch perfekte Leistung bei Home Office Anwendungen wie Videocalls, hohen Up- und Downloadanforderungen etc. gewährleistet – ohne Limit und ohne Beschränkung der Personenanzahl.

In ökologischer Hinsicht ist Ihr FTTH Anschluss herkömmlichen Verkabelungen und Mobilfunk weit überlegen: Glasfaser verbraucht im Vergleich zu Kupferleitungen bis zu fünfmal weniger Strom, verfügt über einen deutlich besseren CO₂ Fußabdruck und senkt den Kühlbedarf. Das schont die Ressourcen unserer Umwelt und Ihren Geldbeutel!

**ALLE
SURFEN IMMER
SCHNELL!**
www.cn.at



Die Zukunft surft mit Lichtgeschwindigkeit

Ihre Vorteile im Überblick



Höchste Geschwindigkeit und Stabilität

- Bandbreiten bis garantierte 1.000 Mbit/s
- Durchgehend stabile Up- und Downloadraten
- Internet in „Echtzeit“ bzw. Lichtgeschwindigkeit



Ungeteilte, garantierte Bandbreite

- Alle Nutzer/innen können immer gleichzeitig ohne Bandbreitenverlust auf alle Anwendungen zugreifen
- Die von Ihnen gewählte Bandbreite ist immer und konstant garantiert



Verlässlich und zukunftssicher

- Höchste Betriebssicherheit durch Unempfindlichkeit gegen Witterungseinflüsse und magnetische bzw. elektrische Felder
- Ihr FTTH-Glasfaseranschluss ist heute schon für die in Zukunft benötigten Datenraten von mehreren 100 Gbit/s vorbereitet



Umweltfreundlich und energieeffizient

- Das Glasfasernetz erzeugt keine elektromagnetische Strahlung
- Bis zu fünfmal weniger Stromverbrauch gegenüber Kupfernetz sowie deutliche Senkung des Kühlbedarfs
- Wesentlich bessere CO₂ Bilanz als Mobilfunk und Kupfernetz

Ihr Zuhause in der Zukunft

Nachhaltiges Glasfaserinternet – ein bleibender Wert



Die Zukunft stellt große Herausforderungen an unser Zuhause. Der Einsatz erneuerbarer Energien in der Haustechnik, Elektromobilität etc. – und das Vorausdenken, wenn es um die Nutzung von Haus und Wohnung geht, von privat über Home Office bis hin zu Vermietung bzw. späterem Verkauf, sind Grundvoraussetzung für Werterhalt und -steigerung von Immobilien.

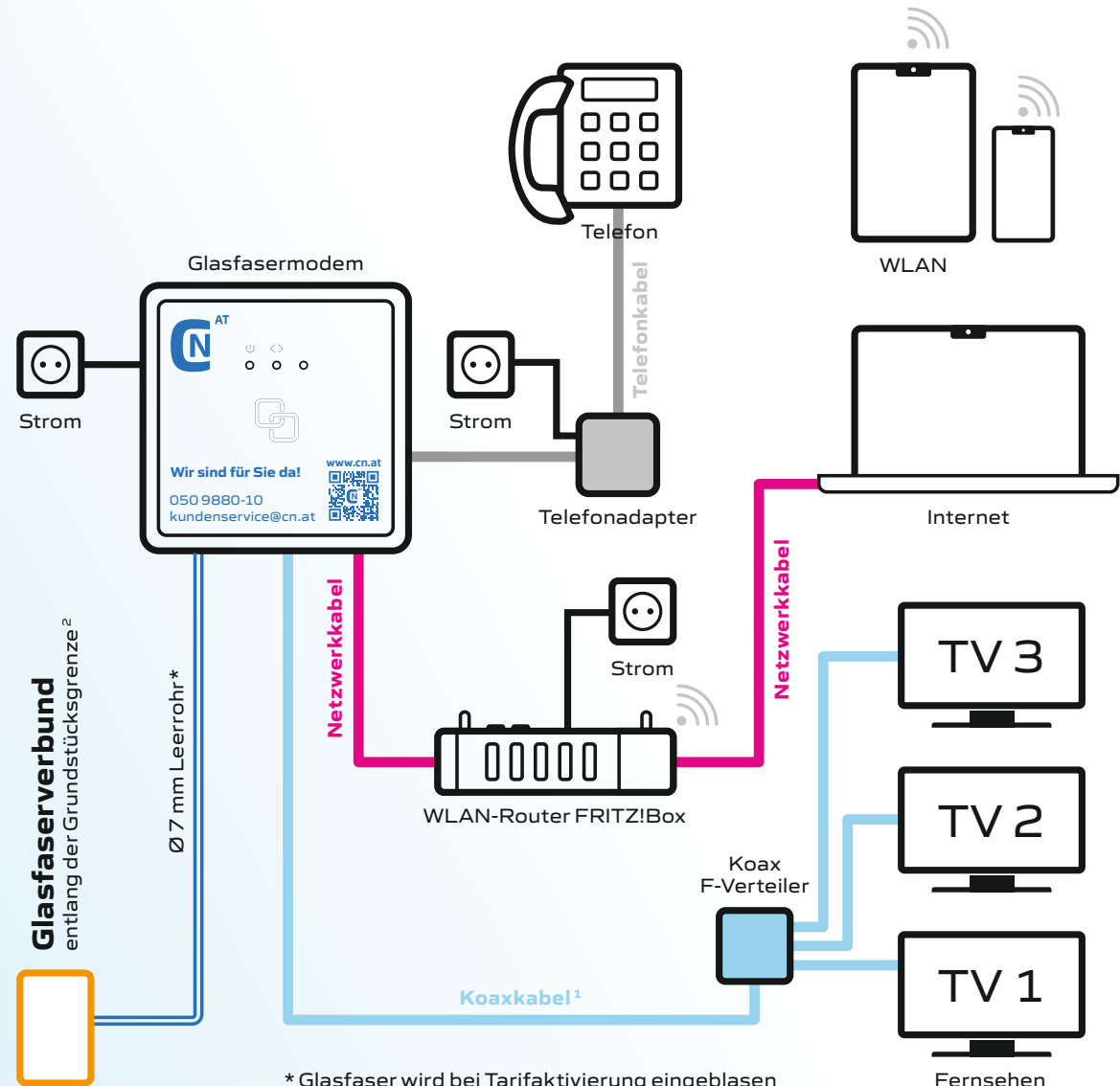
Mit dem Anschluss an das Glasfasernetz von Cablevision Nöhmer wird jedes Gebäude bereits heute fit für die Zukunft. Der durchschnittliche Datenverkehr verdoppelt sich alle zwei Jahre. Aktuell werden bereits mehr als 100 Mbit/s benötigt. Mit einem FTTH-Anschluss sind Sie schon jetzt für eine tausendfache Steigerung der aktuellen Werte vorbereitet.

Höchste Betriebssicherheit und Schnelligkeit sowie übertragbare Datenraten von mehreren 100 Gbit/s mit echtem FTTH-Anschluss leisten in Kombination mit den unschlagbaren Vorteilen bei Qualität, Energieeffizienz und Nachhaltigkeit einen wichtigen Beitrag zur langfristigen Wertsteigerung von Grundstücken und Immobilien.

FTTH – Fiber to the Home

100 % Glasfaser direkt bis in Ihr Haus!

Ihr FTTH Anschluss („Fiber to the Home“) garantiert schnelles und stabiles Internet auch für kommende Generationen.



¹ Der Anschluss des Fernsehers erfolgt über das Glasfasermodem

² Verlegung bis zur Grundstücksgrenze

* Glasfaser wird bei Tarifiktivierung eingeblasen

Wählen Sie Ihre Zukunft!

Das schnellste Netz zum besten Preis –
genau so, wie Sie es brauchen

Mit Cablevision Nöhmer entscheiden Sie sich für höchste Netz-Qualität mit außergewöhnlich günstigen Tarifen und einem einzigartigen Preis-/Leistungsverhältnis. Wählen Sie ganz nach Ihren Bedürfnissen und aktuellen Anforderungen das für Sie ideale Tarifpaket – mit dem Wissen, dass Ihr Glasfaseranschluss für künftige Weiterentwicklungen gerüstet ist!

Jetzt unsere günstigen Kombiangebote
mit Kabel-TV/Telefonie nutzen!

Alle Tarife in Kombination mit

Kabel-TV

zusätzlich um € 5,70/Monat möglich
(jährliche Anpassung an den VPI)

Telefonie

zusätzlich um € 2,90/Monat möglich

**JETZT
ANSCHLIESSEN
UND
€ 650,-
SPAREN!**

Unser exklusives Angebot

Glasfaserinternet von Cablevision
Nöhmer mit Wunschartif anschließen
und schnell und sorgenfrei durch die
kommenden Jahrzehnte surfen!

Einmaliger Anschlusspreis

~~statt € 1.000,-~~

**JETZT NUR
€ 350,-***

Verlegung bis zur Grundstücksgrenze.
* Nur im aktuellen Ausbaubereich gültig

**ALLES
INKLUSIVE!**
**UNSERE
GLASFASER-
INTERNET
TARIFE**

Glasfaser Starter 150

▼ **150 Mbit/s** ▲ **50 Mbit/s**
Download Speed Upload Speed

- Unlimitierte Datenmenge
- E-Mail Adresse inkludiert

€ 35,⁵⁰

monatlich*

Glasfaser Family 500

TOPSELLER

▼ **500 Mbit/s** ▲ **150 Mbit/s**
Download Speed Upload Speed

- Unlimitierte Datenmenge
- E-Mail Adresse inkludiert

€ 45,⁵⁰

monatlich*

Glasfaser Giga 1.000

▼ **1.000 Mbit/s** ▲ **500 Mbit/s**
Download Speed Upload Speed

- Unlimitierte Datenmenge
- E-Mail Adresse inkludiert

€ 65,⁵⁰

monatlich*

* Stand 2026: Alle Tarife inkl. MwSt. und Leitungsbereitstellungsentgelt € 13,-/Monat (jährliche Anpassung an den VPI)

1 Glasfaserleitung – Alle Möglichkeiten

Internet, Digital TV und
Telefonie – Ihr Komplettpaket
von Cablevision Nöhmer

Ihr Glasfaseranschluss von Cablevision Nöhmer erlaubt schon heute die gleichzeitige Nutzung von vielen Services – und mehr! Mit unseren Zusatzpaketen verfügen Sie über die gesamte Bandbreite der aktuellen Medien und Kommunikationsmittel aus einer Hand.

**IHR
PARTNER FÜR
INTERNET,
DIGITAL TV &
TELEFONIE**

Ganz einfach das beste Angebot für uns!

Wählen Sie unsere Zusatzpakete ganz individuell.

AKTION
UNLIMITIERT
INS ÖSTERR. FESTNETZ
TELEFONIEREN!
€ 10,-
/Monat

AKTION
UNLIMITIERT
INS ÖSTERR. FESTNETZ
UND HANDY
TELEFONIEREN!
€ 15,-
/Monat

Das volle Programm Digital TV

Erleben Sie Fernsehen in höchster Qualität und Vielfalt auf beliebig vielen Endgeräten im Haushalt – glasklare digitale Sender, einige in HD – und zahlreiche digitale Radioprogramme!

- Glasklare digitale TV-Sender inkl. einiger HD-TV-Sender ohne Extrakosten
- Digitale und UKW Radiosender
- Keine Smartcard erforderlich
- Beliebige viele Endgeräte ohne Zusatzkosten
- Erweiterung mit SKY- und HD-Austria Paketen möglich
- Zahlreiche Regionalprogramme
- Elektronische Programmzeitschrift (EPG)
- Automatische Senderreihung
- Aktuelle Fremdsprachenprogramme

Monatlich zusätzlich um nur

€ 5,70*

* jährliche Anpassung an den VPI

Beste Verbindungen Telefonie

Ihre Glasfaserleitung ersetzt ab sofort ganz unkompliziert auch Ihren alten Telefonanschluss. Ihr bestehendes Telefon funktioniert wie gewohnt weiter.

- Gratis Rufnummernmitnahme
- Sekundengenaue Abrechnung
- Sehr günstige Gesprächsentgelte
- Monatlich 600 Freiminuten zu AiCall-Kunden
- Von 00:00 bis 24:00 Uhr gleicher Preis
- **Monatliches Grundentgelt**
Mit Internettarif: **€ 2,90**
Ohne Internetvertrag: **€ 11,40**
(zzgl. Leitungsbereitstellungsentgelt: € 13,-*)
- **Telefonanschluss**
Einmaliges Aktivierungsentgelt **€ 50,-**

Günstig im In- und Ausland

€ 0,0180

**Österreich National
(Festnetz)**

Preis pro Minute inkl. 20 % USt.

€ 0,1488

**Österreich Mobilfunknetz
alle Vorwahlen**

Preis pro Minute inkl. 20 % USt.

Details siehe www.cn.at

Sie möchten Zukunft?

100 % Glasfaserinternet von Cablevision Nöhmer

Sie interessieren sich für Glasfaserinternet und möchten wissen, ob Cablevision Nöhmer in Ihrer Gemeinde und in Ihrer Straße bereits verfügbar ist? Auf unserer Website finden Sie viele weitere Informationen und die Möglichkeit für individuelle Anfragen. Sehr gerne beraten wir Sie auch persönlich per E-Mail oder telefonisch.

Sie haben Zukunft – wir freuen uns darauf, Sie mit Rat und Tat auf dem Weg zum „schnellen, stabilen Internet für immer“ begleiten zu dürfen.

Ihr Team von Cablevision Nöhmer

Nöhmer Cablevision GmbH

Gahberggasse 19
4861 Schörfling am Attersee
Tel.: +43 (0) 7662 / 3131
E-Mail: kundenservice@cn.at

